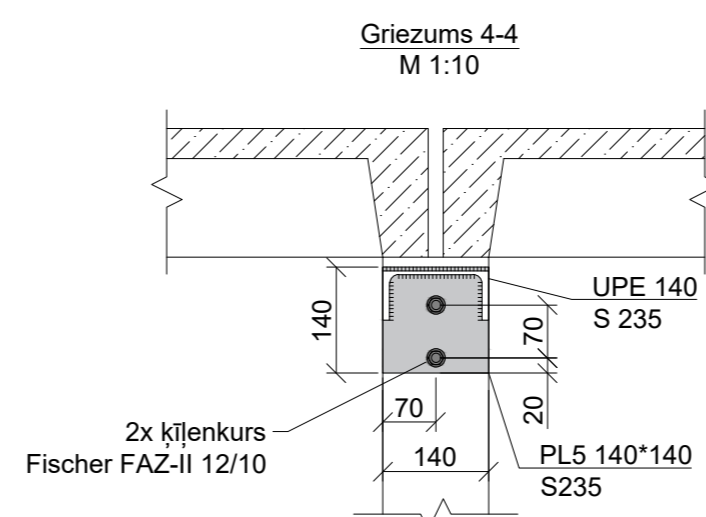
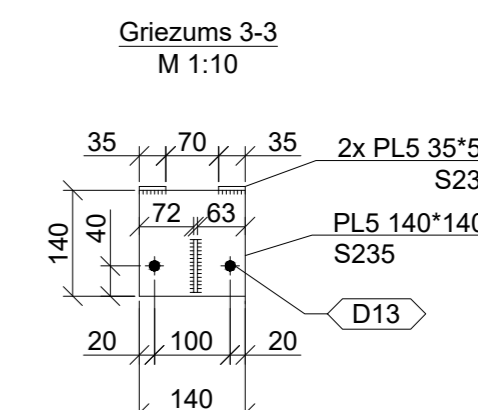
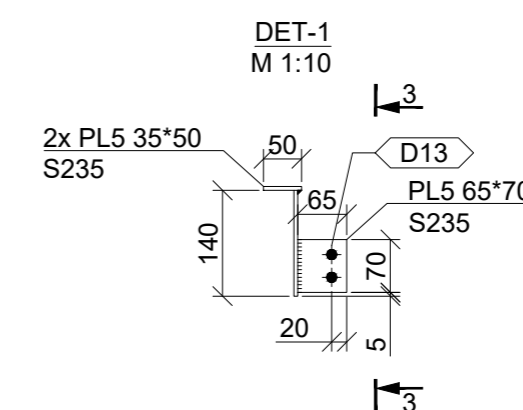
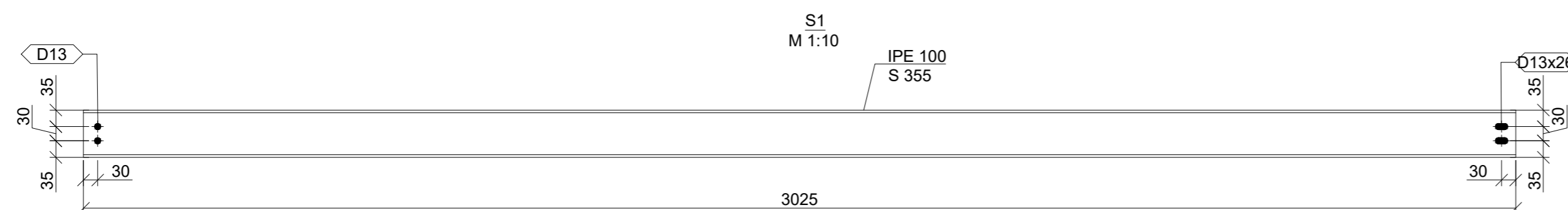
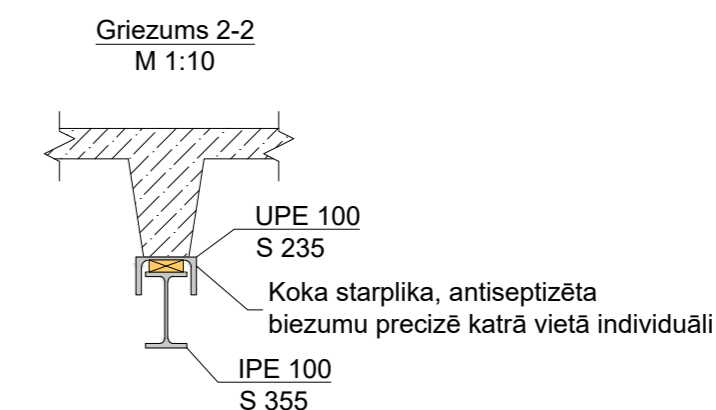
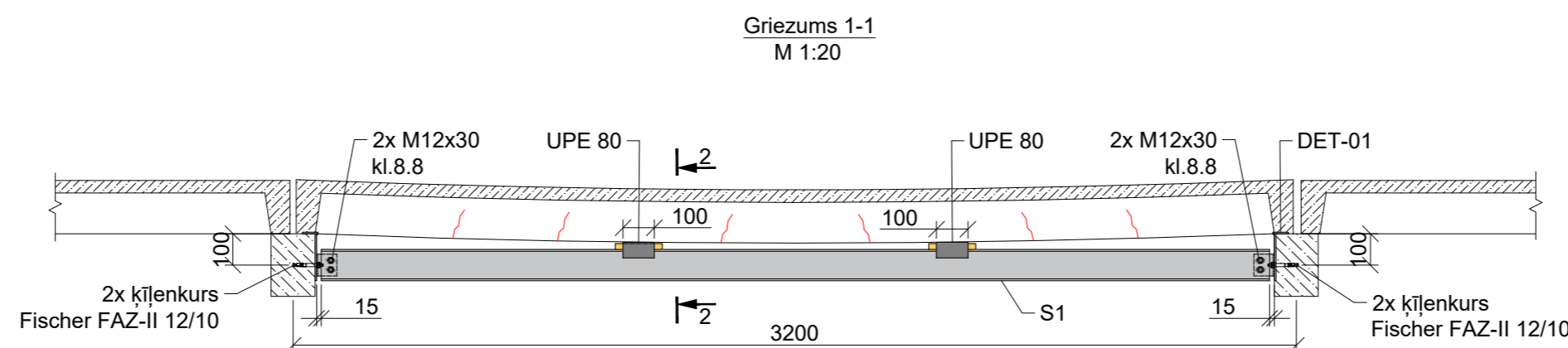
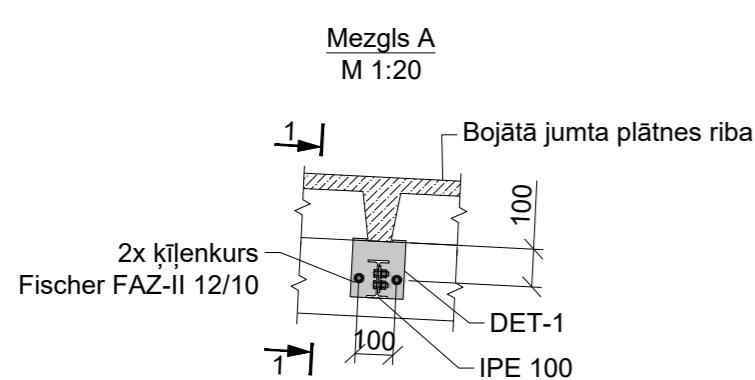
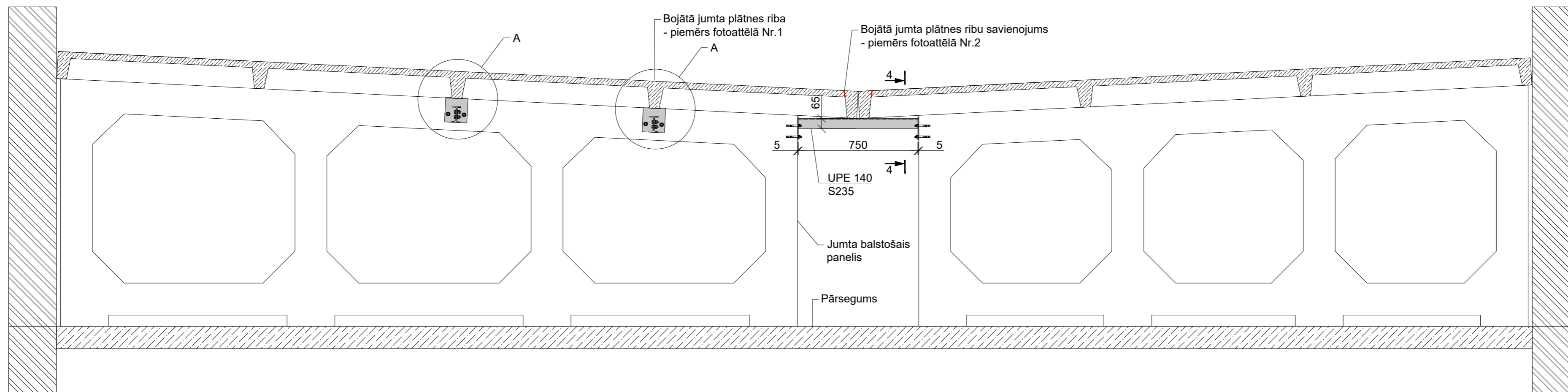


Pastiprināmo bēniņu konstrukciju attēlojums ēkas griezumā  
M 1:20



Materiālu specifikācija vienai jumta ribai						
Profils	Elementa garums, mm	Skaitis kopā	Garums kopā, m	kg/m kg/gab.	Svars kopā, kg	Tērauds
IPE 100	3025	1	3,03	12,9	39,0	S 355
UPE 80	100	2	0,20	7,9	1,6	S 235
PL5 140*140	-	2	-	0,77	1,5	S 235
PL5 65*70	-	2	-	0,18	0,4	S 235
PL5 35*50	-	4	-	0,07	0,3	S 235
M12x30	-	4	-	-	-	8.8.
Fischer FAZ-II 12/10	-	4	-	-	-	-
<b>Svars kopā:</b>					<b>42,8</b>	

Materiālu specifikācija vienam bojāto riba savienojumam						
Profils	Elementa garums, mm	Skaitis kopā	Garums kopā, m	kg/m kg/gab.	Svars kopā, kg	Tērauds
UPE 140	750	1	0,75	14,5	10,9	S 235
PL5 140*140	-	4	-	0,77	3,1	S 235
Fischer FAZ-II 12/10	-	4	-	-	-	-
<b>Svars kopā:</b>					<b>14,0</b>	

1.att. Bojātās jumta plātnes ribas attēls



2.att. Bojātās jumta plātnes riba savienojuma attēls



Piezīmes:

- 1) Ir izstrādāti bēniņu konstrukciju papildus nobalstīšana risinājumi, kas tipveidā ir novērojami 1967. gada projekta ēkās.
- 2) Nepieciešamības gadījumā pirms tērauda elementu montāžas, veikt betona virsmas slīpešanu, vai izlīdzināšanu ar atbilstošu betona remonta maisījumu
- 3) Gabarītmērus precīzēt uz vietas objektā.
- 4) Metinājuma šuvju biezums 3 mm, metināt pa elementu kontaktvirsmas perimetru
- 5) Vizuali metinājumu šuvju kvalitātei jāatbilst C klasei atbilstoši LVS EN ISO 5817;
- 6) Tērauda elementiem pirms krāsošanas veikt virsmas tīrīšanu ar smilšu strūklu līdz Sa 2 ½ virsmas tīrības pakāpei pēc LVS EN ISO 8501-1; Toni saskaņo ar pasūtītāju;
- 7) Pretkorozijas pārklājumam jānodrošina aizsardzība pret C2 korozivitātes kategoriju (zema) pēc LVS EN 12944-2.

BŪVPROJEKTS:	Priekšlikumi 602. sērijas ēku tehniskā stāvokļa uzlabošanai	PASŪT. NR.:	-
	Bez adreses - tipveida risinājumi	ARHĪVA NR.:	-
PASŪTĪTĀJS:	Latvijas Republikas Ekonomikas ministrija, reģ. Nr. 50203210191	MARKA:	TIS
IZSTRĀDĀJA:	AS "Inspecta Latvia", reģ.Nr. 40003130421, Skanstes iela 54A, Rīga, LV-1013	MĒROGS:	M 1:20, 1:10
DAĻAS VAD.:	Kaspars Zalkovskis 30.11.2022	RASĒJUMS:	Bēniņu konstrukciju pastiprināšanas principiālie risinājumi (1967. gada projektam)
IZSTRĀDĀJA:	Kaspars Zalkovskis 30.11.2022	LAPAS NR.:	2
		LAPAS:	2