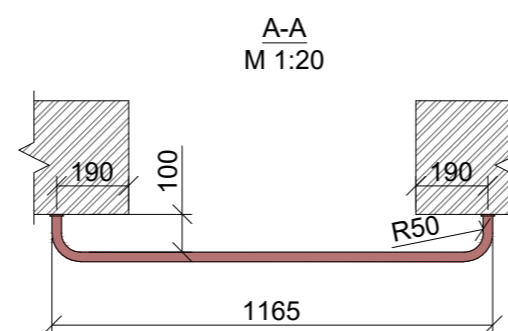
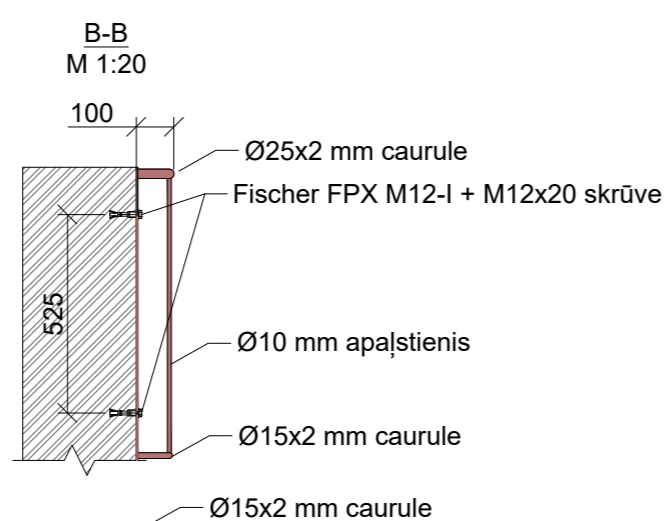
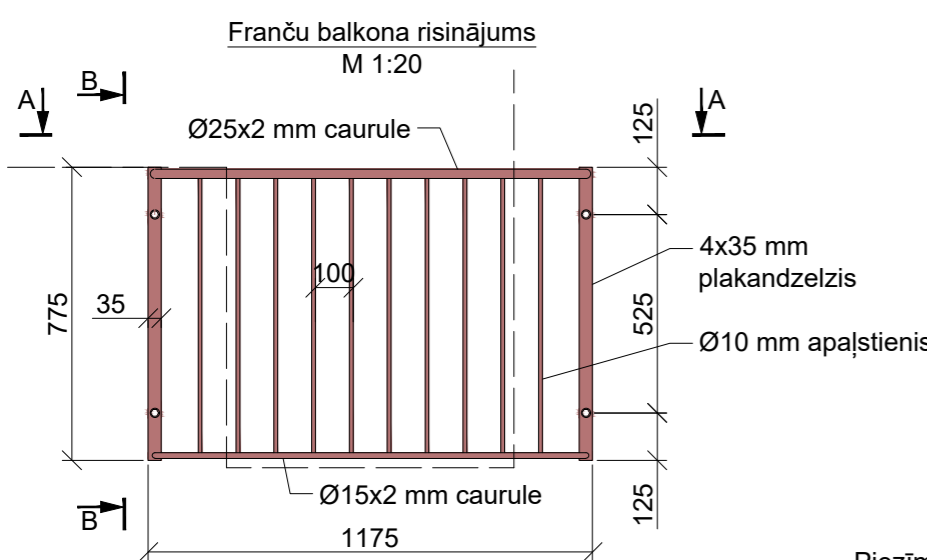
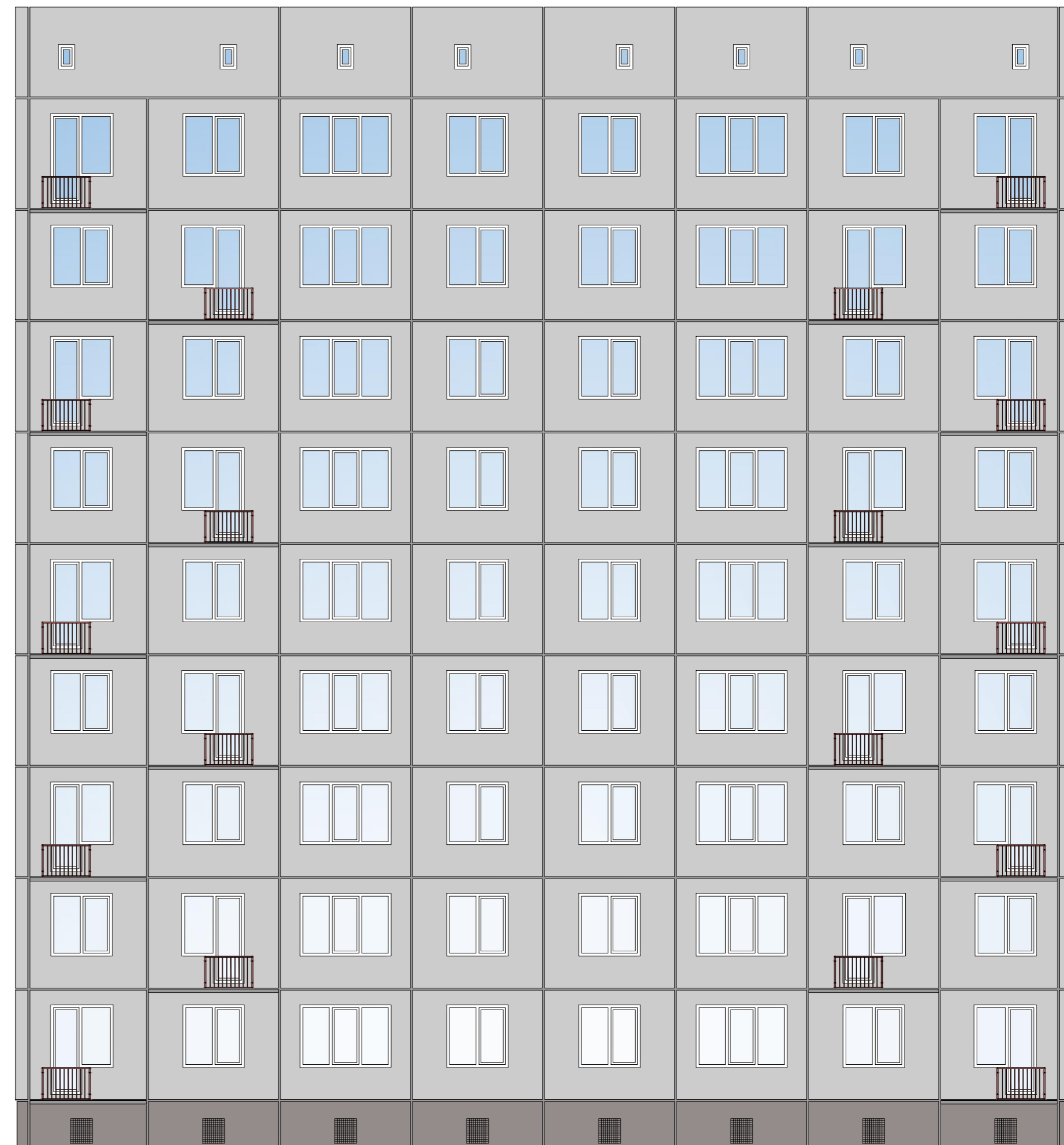


Fasāde pa asi E  
M 1:100



Fasāde pa asi A  
M 1:100



Piezīmes:

- 1) Risinājums paredz demontēt balkonus, kuru vietā uzstāda metāla margas pie sienām, t.i., franču balkonus;
- 2) Pēc balkonu demontāžas, izlīdzināt sienā palikušo betona virsmu ar betona remonta sastāvu Sakret RM vai analogu;
- 3) Margu konstrukcijas paredzēt no tērauda S235;
- 4) Vizuali metinājumu šuvju kvalitātei jāatbilst C klasei atbilstoši LVS EN ISO 5817;
- 5) Tērauda elementiem pirms krāsošanas veikt virsmas tīrīšanu ar smilšu strūklu līdz Sa 2 ½ virsmas tīrības pakāpei pēc LVS EN ISO 8501-1; Toni saskaņo ar pasūtītāju;
- 6) Pretkorozijas pārklājumam jānodrošina aizsardzība pret C2 korozivitātes kategoriju (zema) pēc LVS EN 12944-2.

Materiālu specifikācija vienam balkonam						
Profils	Elementa garums, mm	Skaits kopā	Garums kopā, m	kg/m kg/gab.	Svars kopā, kg	Tērauds
CHS 25x2	3025	1	1,34	1,13	1,5	S 355
CHS 15x2	100	2	1,34	0,64	0,9	S 235
PL5 4*35	-	2	-	0,85	1,7	S 235
D10	725	10	7,25	0,62	6,2	S 235
M12x20	-	4	-	-	-	8.8.
Fischer FPX M12-I	-	4	-	-	-	-
<b>Svars kopā:</b>					<b>10,2</b>	

BŪVPROJEKTS:	Priekšlikumi 602. sērijas ēku tehniskā stāvokļa uzlabošanai	PASŪT. NR.:	-
	Bez adreses - tipveida risinājumi	ARHĪVA NR.:	-
PASŪTĪTĀJS:	Latvijas Republikas Ekonomikas ministrija, reģ. Nr. 50203210191	MARKA:	TIS
IZSTRĀDĀJA:	AS "Inspecta Latvia", reģ. Nr. 40003130421, Skanstes iela 54A, Rīga, LV-1013	MĒROGS:	M 1:100, 1:20
DAĻAS VAD.:	Kaspars Zalkovskis 30.11.2022	RASĒJUMS:	Ēkas fasādes ar demontētajiem balkoniem un uzstādāmajiem franču balkoniem
IZSTRĀDĀJA:	Kaspars Zalkovskis 30.11.2022	LAPAS NR.:	1
		LAPAS:	2